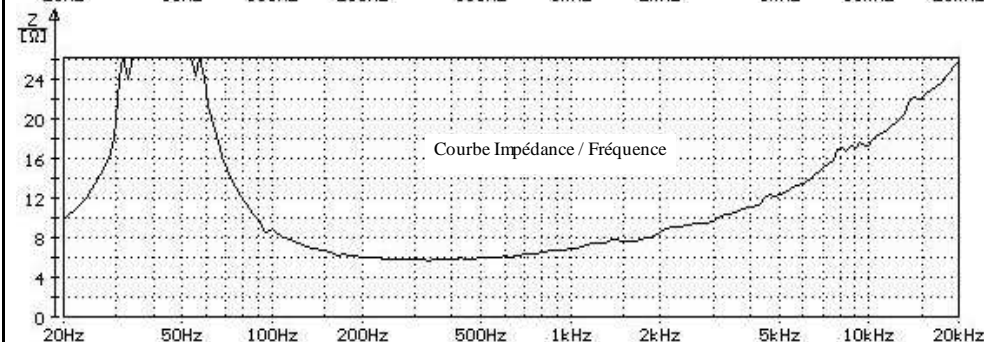
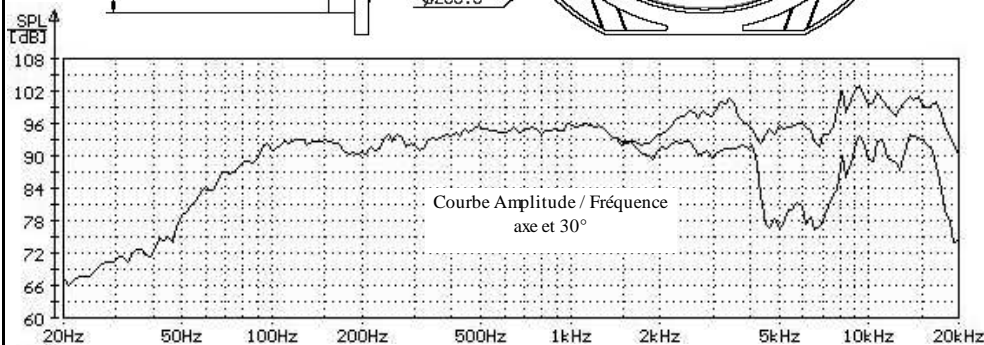
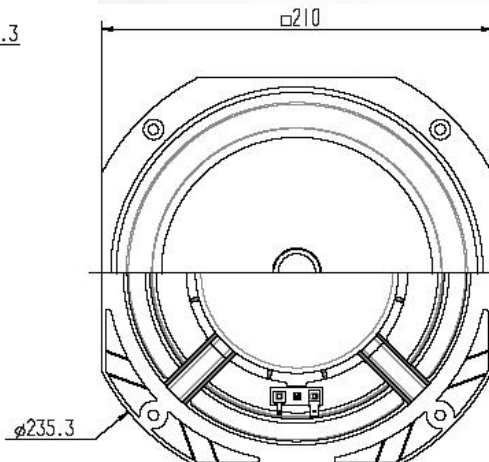
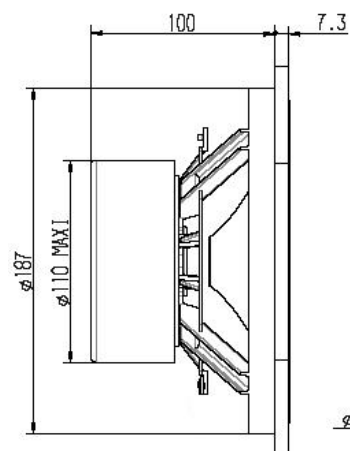


Ebénisterie pour AM 21 LB25 ALBC

Matière: médium ép22 et 25mm



AM 21 LB 25 AL BC

CARACTERISTIQUES	Symbole	Valeur	Unité
PARAMETRES GENERAUX			
Impédance nominale	Z	6	•
Fréquence de résonance +/- 15%	Fs	43,0	Hz
Puissance nominale	P	35	W
Efficacité caractéristique	E	95	dB
BOBINE MOBILE			
Diamètre inter.	Ø	25	mm
Module minimal de l'impédance	Zmin	5,9	•
Résistance série au courant continu	Rsc	5,55	•
Inductance de la bobine mobile	Lbm	345	µH
Hauteur du bobinage	h	9,5	mm
Nature du support	-	Nomex	-
Nombre de couches	n	1 int. / 1 ext.	-
SYSTEME MAGNETIQUE			
Diamètre des aimants (Système anti-magnétique)	Ø + Ø + Ø	100 + 84 + 24	mm
Flux dans l'entrefer	B	1,32	T
Facteur de force du moteur	BL	6,96	T.m
Hauteur de l'entrefer	He	5	mm
Excursion linéaire	Xmax	2,25	mm
PARAMETRES THIELE & SMALL			
Compliance de la suspension	Cms	1,014 10 ⁻³	mN⁻¹
Facteur de qualité mécanique	Qms	7,14	-
Facteur de qualité électrique	Qes	0,42	-
Facteur de qualité total	Qts	0,40	-
Résistance mécanique	Rms	0,51	Kg s⁻¹
Masse mobile	Mmd	13,63 10 ⁻³	kg
Surface émissive de la membrane	Sd	21,4 10 ⁻³	m²
Volume d'air équivalent à Cas	VAS	65,00 10 ⁻³	m³
Facteur d'accélération	•	509,17	ms⁻² A⁻¹
Masse du Haut-parleur	M	2,4	kg