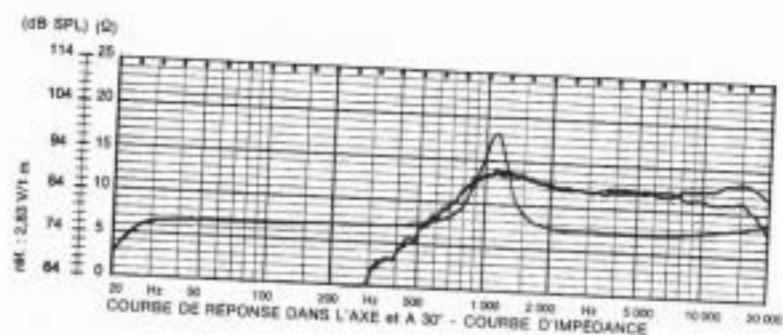
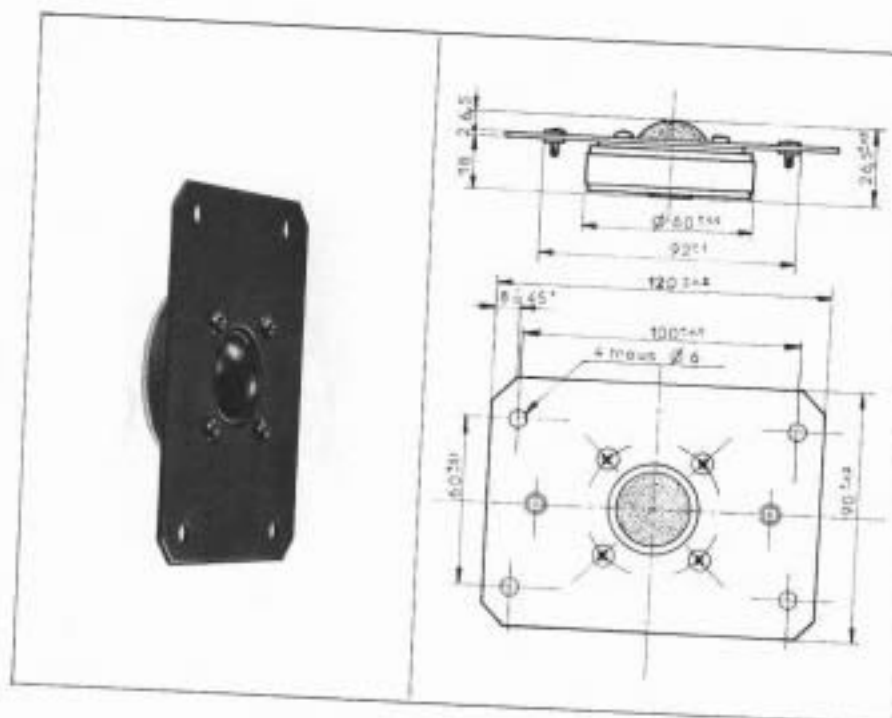


# HD 12x9 D 25 BA HR

25 mm - 1"

TWEETER A DOME



# HD 12x9 D 25 BA HR

25 mm - 1"

Mêmes remarques que HD 12x9 D 25. Mais rendement légèrement supérieur dû à un allègement de l'équipage mobile en relation avec un moteur moins glissant.  
Version avec grille disponible sur demande.

SPÉCIFICATIONS	SYMBOLE	VALEUR	UNITÉ
Impédance nominale	Z	8	$\Omega$
Module minimal de l'impédance	$Z_{min}$	7 @ 5 000 Hz	$\Omega$
Résistance au courant continu	$R_{cc}$	5,5	$\Omega$
Inductance de la bobine mobile	$L_{ms}$	43	$\mu H$
Fréquence de résonance	$f_s$	1 000 $\pm$ 150	Hz
Compliance de la suspension	$C_{ms}$	-	$mN^{-1}$
Facteur de qualité mécanique	$Q_{ms}$	-	-
Facteur de qualité électrique	$Q_{es}$	-	-
Facteur de qualité total	$Q_{ts}$	-	-
Résistance mécanique	$R_{ms}$	-	$kg s^{-1}$
Masse mobile	$M_{ms}$	$0,235 \cdot 10^{-2}$	kg
Diamètre émissif de la membrane	D	0,028	m
Surface émissive de la membrane	$S_D$	$0,62 \cdot 10^{-3}$	$m^2$
Diamètre de la bobine mobile	d	25,4	mm
Nature du support de la bobine		Aluminium	
Hauteur du bobinage	h	2	mm
Nombre de couche du bobinage	n	1	
Induction dans l'entrefer	B	1,20	T
Flux dans l'entrefer	$\phi$	$0,192 \cdot 10^{-2}$	Wb
Energie magnétique du moteur	W	0,0602	Ws
Facteur de force du moteur	BL	2,18	$NA^{-1}$
Volume de l'entrefer	$V_g$	$0,105 \cdot 10^{-4}$	$m^3$
Hauteur de l'entrefer	$H_g$	2	mm
Diamètre de l'aimant ferrite	$\phi A$	60	mm
Hauteur de l'aimant	B	10	mm
Masse de l'aimant		0,100	kg
Masse du haut-parleur		0,300	kg
Niveau d'efficacité caractéristique			
1 W Bruit rose pondéré	$\eta$	88,5 (TW)	dB SPL
Puissance nominale		25/5 kHz	W
Facteur d'accélération	$\Gamma$	5106	$ms^{-2} A^{-1}$