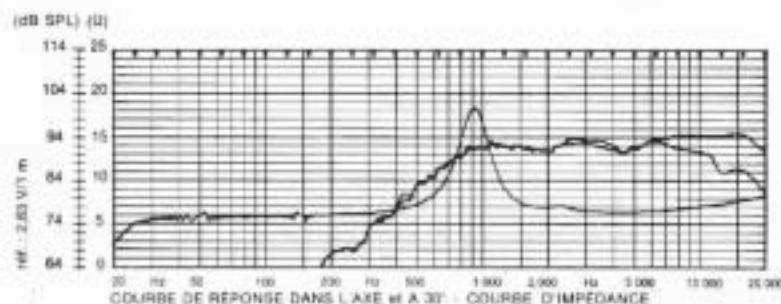
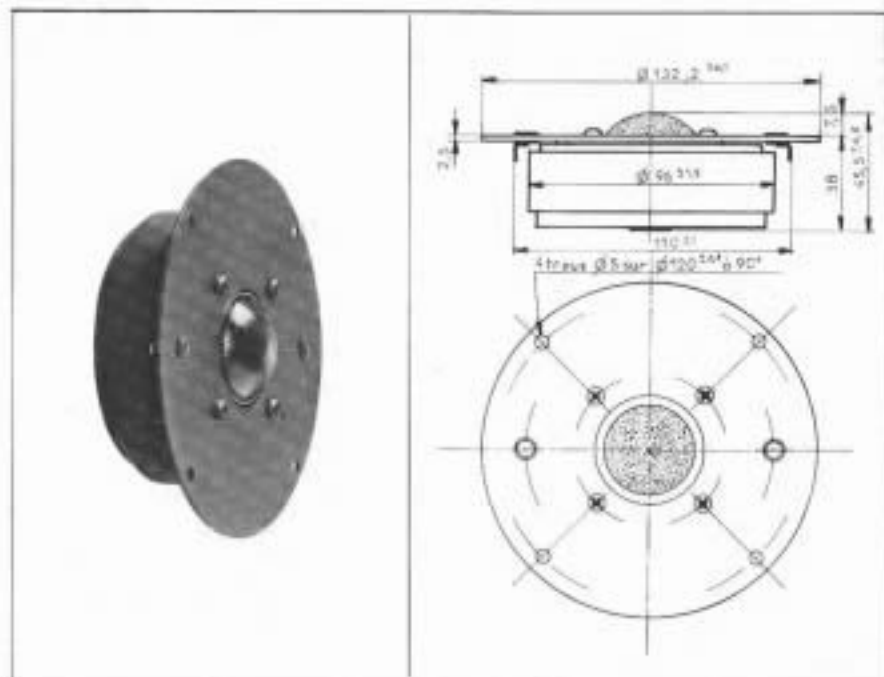


**HD 13 D 34 H****34 mm - 1 1/4"****MEDIUM TWEETER A DOME**

Dôme souple en textile enduit. Forte puissance admissible, caractérisée par un haut rendement et une exceptionnelle réponse impulsionnelle.

**HD 13 D 34 H**  
**34 mm - 1 1/4"**

SPECIFICATIONS	SYMBOLE	VALEUR	UNITE
Impédance nominale	Z	8	$\Omega$
Module minimal de l'impédance	$Z_{min}$	6,2 @ 5 000 Hz	$\Omega$
Résistance au courant continu	$R_{cc}$	5,5	$\Omega$
Inductance de la bobine mobile	$L_{ax}$	50	$\mu H$
Fréquence de résonance	$f_s$	900 $\pm$ 135	Hz
Compliance de la suspension	$C_{MS}$		$mN^{-1}$
Facteur de qualité mécanique	$Q_{MB}$		
Facteur de qualité électrique	$Q_{ES}$		
Facteur de qualité total	$Q_{TS}$		
Résistance mécanique	$R_{MS}$		$kg \cdot s^{-1}$
Masse mobile	$M_{MD}$	0,530 $\cdot 10^{-1}$	kg
Diamètre émissif de la membrane	D	0,038	m
Surface émissive de la membrane	$S_D$	1,13 $\cdot 10^{-3}$	$m^2$
Diamètre de la bobine mobile	d	34,8	mm
Nature du support de la bobine		Aluminium	
Hauteur du bobinage	h	2,8	mm
Nombre de couche du bobinage	n	1	
Induction dans l'entrefer	B	1,72	T
Flux dans l'entrefer	$\Phi$	0,561 $\cdot 10^{-1}$	Wb
Energie magnétique du moteur	W	0,326	Ws
Facteur de force du moteur	BL	4,02	$NA^{-1}$
Volume de l'entrefer	$V_E$	0,279 $\cdot 10^{-6}$	$m^3$
Hauteur de l'entrefer	$H_E$	3	mm
Diamètre de l'aimant ferrite	$\varnothing A$	96	mm
Hauteur de l'aimant	B	25	mm
Masse de l'aimant		0,725	kg
Masse du haut-parleur		1,380	kg
Niveau d'efficacité caractéristique		92,5 (TV)	dB SPL
1 W Bruit rose pondéré	$\eta$		W
Puissance nominale		50/3 kHz	W
Facteur d'accélération	$I'$	7585	$ms^{-2} A^{-1}$