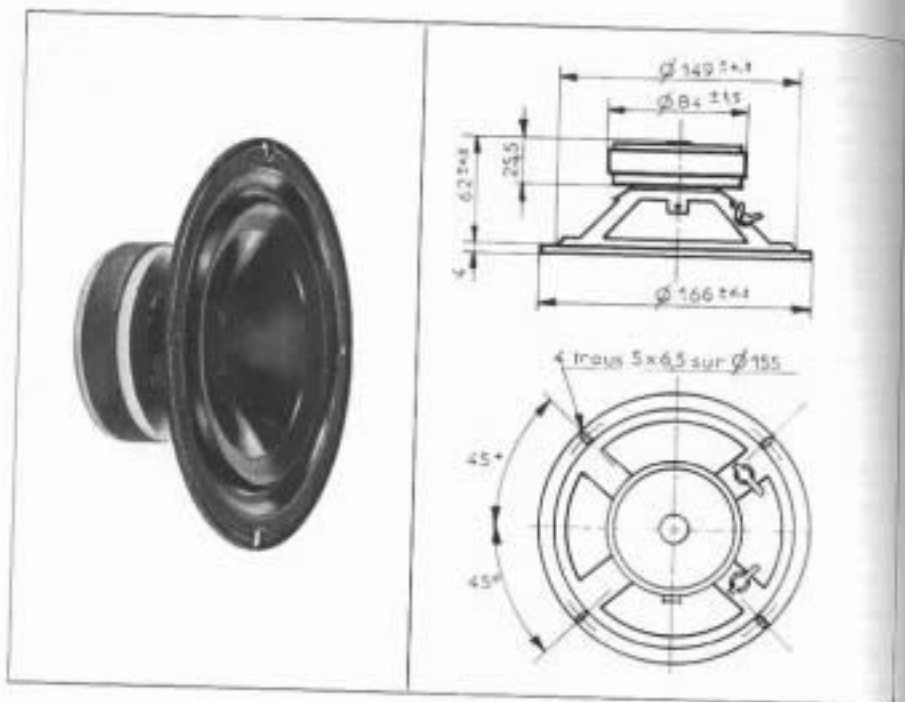


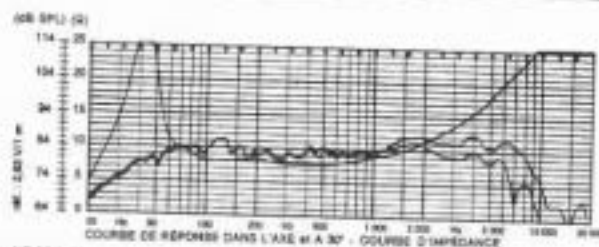
Haut-parleur de grave-médium de haute qualité.
Membrane Bexiflex isotrope traitée Plastiflex.
Assure une reproduction particulièrement bonne du registre médium.



SPÉCIFICATIONS	SYMBOLE	VALEUR		UNITÉ
		2 CP 9	2 CP 12	
Variante bobine mobile		2 CP 9	2 CP 12	
Impédance nominale	Z	8		Ω
Module minimal de l'impédance	Z _{min}	7,6 @ 500 Hz	8,2 @ 300 Hz	Ω
Résistance au courant continu	R _{cc}	6,2	6,6	Ω
Inductance de la bobine mobile	L _{ms}	560	700	μH
Fréquence de résonance	f _s	30,5 ± 5	29,5 ± 4	Hz
Compliance de la suspension	C _{MS}	1,9 · 10 ⁻⁴		mN ⁻¹
Facteur de qualité mécanique	Q _{MS}	3,76	3,64	
Facteur de qualité électrique	Q _{ES}	0,47	0,46	
Facteur de qualité total	Q _{TS}	0,42	0,41	
Résistance mécanique	R _{MS}	0,76	0,78	kg s ⁻¹
Masse mobile	M _{MD}	14,9 · 10 ⁻³	15,3 · 10 ⁻³	kg
Diamètre émissif de la membrane	D	0,125		m
Surface émissive de la membrane	S _D	0,0122		m ²
Diamètre de la bobine mobile	d	25,5		mm
Nature du support de la bobine		Papier		
Hauteur du bobinage	h	9	12	mm
Nombre de couche du bobinage	n	2		
Induction dans l'entrefer	B	1,02		T
Flux dans l'entrefer	Φ	0,490 · 10 ⁻¹		Wb
Energie magnétique du moteur	W	0,239		Wa
Facteur de force du moteur	BL	6,45	6,67	NA ⁻¹
Volume de l'entrefer	V _e	0,590 · 10 ⁻⁶		m ³
Hauteur de l'entrefer	H _e	6		mm
Diamètre de l'aimant ferrite	∅ A	84		mm
Hauteur de l'aimant	B	15		mm
Masse de l'aimant		0,348		kg
Masse du haut-parleur		0,910		kg
Niveau d'efficacité caractéristique	η	84 (W)	83,6 (W)	dB SPL
Puissance nominale		25	30	W
Facteur d'accélération	T	433	436	ms ⁻² A ⁻¹

2 CP 9

variante
bobine mobile



2 CP 12

