

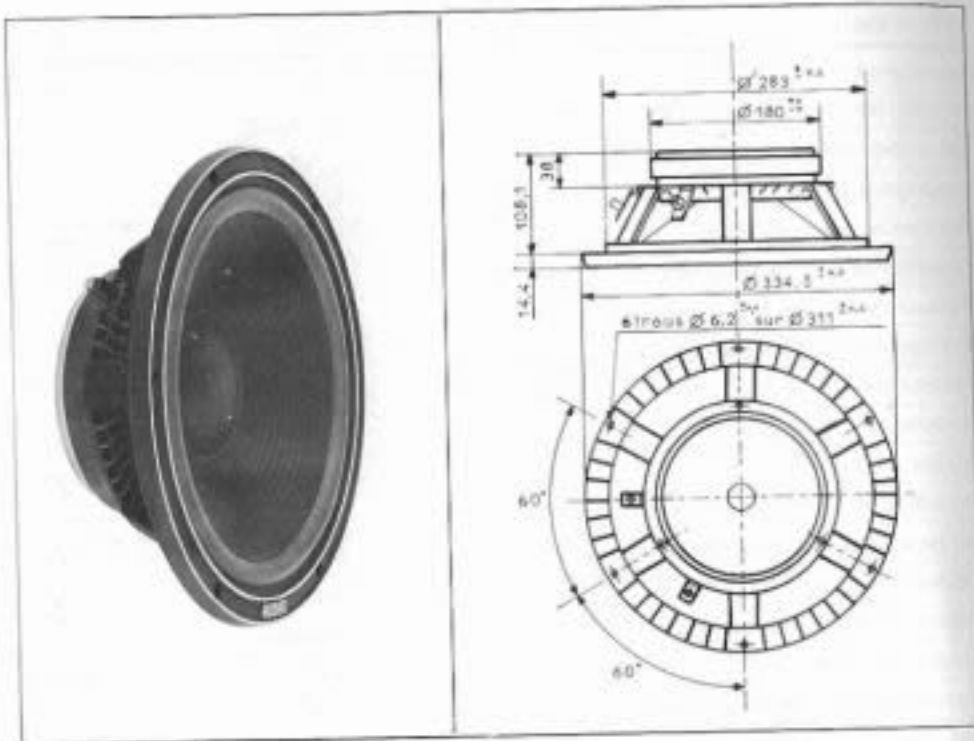
HD 33 S 66

33 cm - 13"

BOOMER

HD 33 S 66

33 cm - 13"



Haut-parleur de grave de haute qualité. Série professionnelle. Saladier en Zamac injecté. Bobine mobile Ø 66 mm sur support alu. Moteur super-puissant Ø 180 mm. Très haut rendement et tenue en puissance exceptionnelle.

SPECIFICATIONS	SYMBOLE	VALEUR	UNITE
Impédance nominale	Z	8	Ω
Module minimal de l'impédance	Z_{min}	8 @ 200 Hz	Ω
Résistance au courant continu	R_{DC}	5,8	Ω
Inductance de la bobine mobile	L_{MS}	1220	μH
Fréquence de résonance	f_s	24 ± 4	Hz
Compléance de la suspension	C_{MS}	$0,86 \cdot 10^{-3}$	mN^{-1}
Facteur de qualité mécanique	Q_{MS}	1,59	
Facteur de qualité électrique	Q_{ES}	0,16	
Facteur de qualité total	Q_{TS}	0,15	
Résistance mécanique	R_{MS}	4,8	$kg \cdot s^{-1}$
Masse mobile	M_{MD}	$51,8 \cdot 10^{-3}$	kg
Diamètre émissif de la membrane	D	0,26	m
Surface émissive de la membrane	S_D	0,053	m^2
Diamètre de la bobine mobile	d	66,8	mm
Nature du support de la bobine		Aluminium	
Hauteur du bobinage	h	15	mm
Nombre de couche du bobinage	n	2	
Induction dans l'entrefer	B	1,28	T
Flux dans l'entrefer	Φ	$2,15 \cdot 10^{-3}$	Wb
Energie magnétique du moteur	W	1,71	Ws
Facteur de force du moteur	BL	17,21	NA^{-1}
Volume de l'entrefer	V_E	$2,628 \cdot 10^{-6}$	m^3
Hauteur de l'entrefer	H_E	8	mm
Diamètre de l'aimant ferrite	ΦA	180	mm
Hauteur de l'aimant	B	20	mm
Masse de l'aimant		1,872	kg
Masse du haut-parleur		7,5	kg
Niveau d'efficacité caractéristique			
1 W Bruit rose pondéré	η	96 (W)	dB SPL
Puissance nominale		150	W
Facteur d'accélération	I'	332	$ms^{-2} A^{-1}$

