



ACUSTICA BEYMA, S.A.  
Polígono Industrial  
Virgen de la Salud, 34-C  
Apartado de Correos, 64  
Tel. (96) 379. 45. 16  
Telex 64823 ACBE-E  
CHIRIVELLA-Valencia (España)

# TD-580

## BOCINA RADIAL

## RADIAL HORN

### DESCRIPCION

Este modelo de bocina, de tipo radial, cumple un gran campo de aplicaciones. Una respuesta extensa y un excelente control de la directividad son las principales características de esta bocina. Entrada para motores de 1".

### DESCRIPTION

The model TD-580, is a radial horn providing optimum response and wide, controlled pattern in medium and high frequencies. For use with 1" drivers.

### CARACTERISTICAS

Tipo: Radial

Dispersión:

- Horizontal: 90°
- Vertical: 40°

Frecuencia de corte: 600 Hz.

Frecuencia mínima utilización: 800 Hz.

Diámetro garganta: 25 mm. 1".

Dimensiones:

- Altura: 170 mm.
- Anchura: 570 mm.
- Profundidad: 379 mm.

Material: **Espuma de poliuretano rígido**

Peso neto: 2'650 Kg.

Dimensiones agujero fijación:

- Alto: 140 mm.
- Ancho: 510 mm.

### SPECIFICATIONS

Type: Radial

Dispersion:

- Horizontal: 90°
- Vertical: 40°

Cutoff frequency: 600 Hz.

Lowest crossover frequency: 800 Hz.

Throat diameter: 25 mm. 1"

Dimensions:

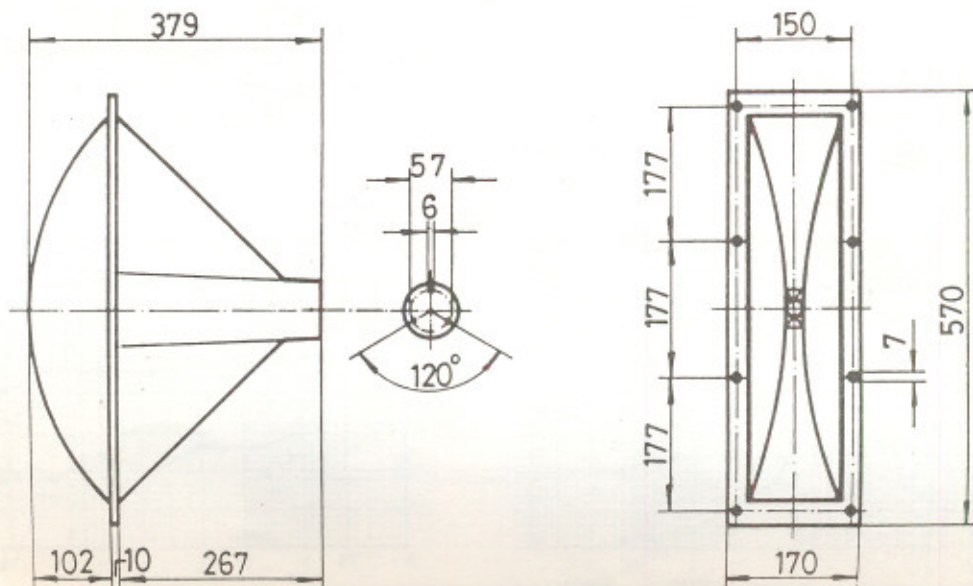
- Height: 170 mm.
- Width: 570 mm.
- Depth: 379 mm.

Material: **Rigid Cellular Foam**

Net weight: 2'650 Kg.

Cutout dimensions:

- Height: 140 mm.
- Width: 510 mm.



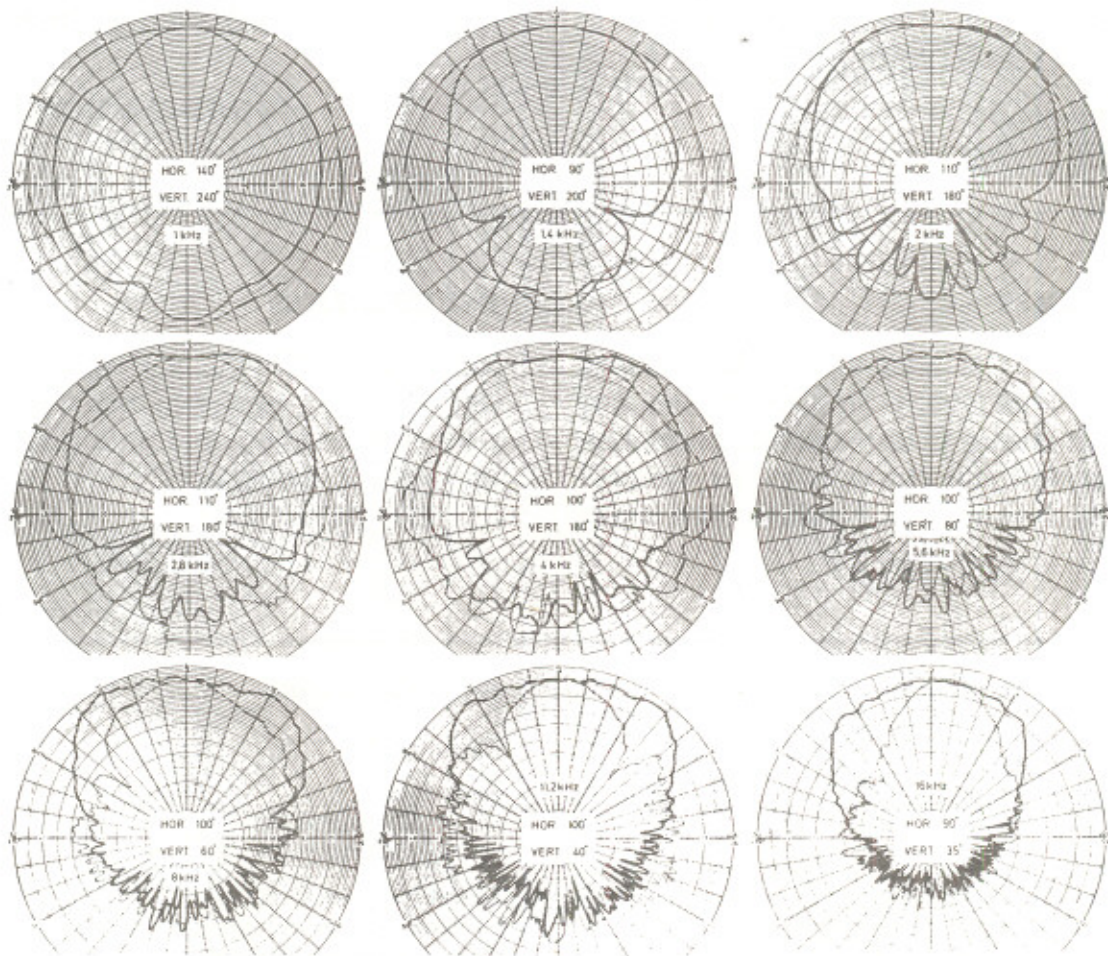


## RESPUESTA POLAR

La medida de la respuesta polar se realiza haciendo girar la bocina, sin soporte, alrededor de un eje que pasa por el centro de la boca, situando el micro de medida a 2 m. y utilizando tonos puros a las frecuencias indicadas.

## POLAR RESPONSE

The polar plots are reproduction of measurements done with single sinusoidal tones, at the frequencies indicated. The microphone was placed 2 m. from the horn. The horn was suspended freely, without baffle, and rotation was about the center of the mouth.



Los trazos gruesos representan la respuesta polar horizontal.  
Los trazos más finos, la respuesta polar vertical.

Horizontal polar responses are represented by the heavy lines.  
Vertical responses are indicated by the lighter lines.

## RESPUESTA HORIZONTAL Y VERTICAL EN FUNCION DEL ANGULO.

### HORIZONTAL AND VERTICAL OFF-AXIS RESPONSE.

DISPERSION EN GRADOS (a-6dB)  
-6dB BEAMWIDTH, IN DEGREES.

