

5"-130mm | 4Ω | 180W Max

Membrana in cellulosa smorzata e sospensione in tela



Specifiche generali

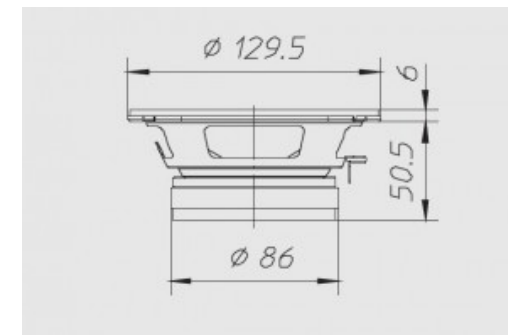
| | |
|----------------------|----------|
| Diametro nominale | 5"-130mm |
| Impedenza nominale | 4 Ω |
| Potenza musicale | 180 W |
| Potenza nominale AES | 90 W |
| Sensibilità (1W/1m) | 90 dB |
| Bobina mobile | 25 mm |
| Diametro di gola | - |
| Accessori opzionali | - |
| Accessori a corredo | - |
| Codice ricambio | - |

Parametri T/S

| | |
|------|----------------------|
| Re | 3,50 Ω |
| Fs | 115 Hz |
| Qms | 2,11 |
| Qes | 0,55 |
| Qts | 0,43 |
| Mms | 4 g |
| Cms | 0,44 mm/N |
| BxL | 4,43 Wb/m |
| D | 100 mm |
| Vas | 3,80 dm ³ |
| Xmax | 0,60 mm |
| η0 | 1,01 % |
| Le | 0,12 mH |

Dimensioni e pesi

| | |
|--------------------------------|----------|
| Diametro esterno | 129,5 mm |
| Profondità sotto flangia | 50,5 mm |
| Spessore flangia | 6 mm |
| Foro pannello | 112 mm |
| Foro pannello posteriore | - |
| Numero fori di fissaggio | 4 |
| Diametro fori di fissaggio | 5 mm |
| Diametro pos fori di fissaggio | 138,6 mm |
| Volume occupato dallo speaker | - |
| Peso con imballo singolo | 0,88 Kg |
| Dimensioni imballo singolo | - |
| Numero pezzi imballo master | 6 Pz |



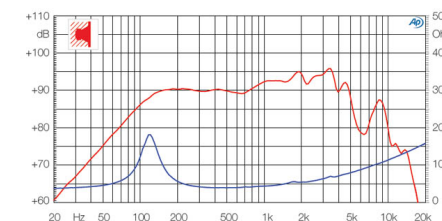
Materiali

| | |
|------------------------|-----------------------------|
| Tipo cestello | Acciaio |
| Tipo magneti | Ferrite |
| Tipo membrana | Fibra di cellulosa trattata |
| Profilo della membrana | - |
| Tipo sospensione | Tela trattata |
| Tipo centratore | - |

| | |
|-----------------------------|-----------|
| Tipo former | Alluminio |
| Tipo avvolgimento | - |
| Tipo connessioni | Faston |
| Altezza avvolgimento | - |
| Altezza traferro | 6 |
| Caratteristiche costruttive | - |

Grafici

| | |
|----------------|---|
| Tipo di misura | - |
|----------------|---|



Applicazioni

| | |
|-------------------------------|---------------------|
| Range freq di utilizzo | 120-5.000 Hz |
| Tipo di utilizzo | - |
| Freq di crossover consigliata | - |
| Tipo di carico consigliato | Cassa chiusa |
| Volume consigliato chiuso | 2,5 dm ³ |
| Volume consigliato reflex | - |
| Freq accordo raccomandata | - |
| Link progetto | - |