

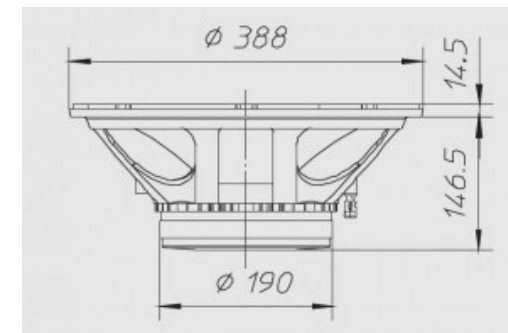
15"-380mm | 4Ω | 800W Max

Membrana in cellulosa smorzata, sospensione in tela con NOMEX® smorzata



Dimensioni e pesi

Diametro esterno	-
Profondità sotto flangia	-
Spessore flangia	-
Foro pannello	354 mm
Foro pannello posteriore	-
Numero fori di fissaggio	8
Diametro fori di fissaggio	6,5 mm
Diametro pos fori di fissaggio	370 mm
Volume occupato dallo speaker	-
Peso con imballo singolo	8,80 Kg
Dimensioni imballo singolo	-
Numero pezzi imballo master	1 Pz



Materiali

Tipo cestello	Alluminio
Tipo magneti	Ferrite
Tipo membrana	-
Profilo della membrana	-
Tipo sospensione	Nomex
Tipo centratore	-

Tipo former	Kapton
Tipo avvolgimento	-
Tipo connessioni	-
Altezza avvolgimento	-
Altezza traferro	10
Caratteristiche costruttive	-

Specifiche generali

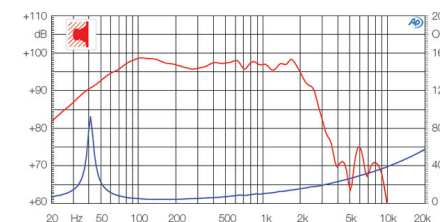
Diametro nominale	15"-380mm
Impedenza nominale	4 Ω
Potenza musicale	800 W
Potenza nominale AES	400 W
Sensibilità (1W/1m)	98 dB
Bobina mobile	75 mm
Diametro di gola	-
Accessori opzionali	-
Accessori a corredo	-
Codice ricambio	-

Parametri T/S

Re	3,14 Ω
Fs	44 Hz
Qms	16,33
Qes	0,35
Qts	0,34
Mms	111 g
Cms	0,12 mm/N
BxL	16,60 Wb/m
D	329 mm
Vas	119 dm ³
Xmax	4,25 mm
η0	2,83 %
Le	0,84 mH

Grafici

Tipo di misura	-
----------------	---



Applicazioni

Range freq di utilizzo	35-2.000 Hz
Tipo di utilizzo	-
Freq di crossover consigliata	-
Tipo di carico consigliato	Bass Reflex
Volume consigliato chiuso	-
Volume consigliato reflex	110 dm ³
Freq accordo raccomandata	42 Hz
Link progetto	-