

FE138ES-R

Features

- The state-of-the-art hybrid material is offered to the diaphragm. Its ideal internal loss and stiffness bring the propagation velocity similar to the near-metal diaphragm.
- UDR tangential surround & spider are equipped to realize the less antiresonance and superior amplitude characteristic.
- Newly developed zinc die-cast frame based on the strength analysis by the fine-element method.
- Pure magnesium center cap is directly mounted onto the voice coil to make the diaphragm mechanical 2-way.
- The low strain magnetic circuit using the large alnico magnet brings the low distortion and rich midrange frequency reproduction.
- The normalizing processed pure iron pole piece is employed for highly transparent and natural sound reproduction in overall bandwidth.



Specifications

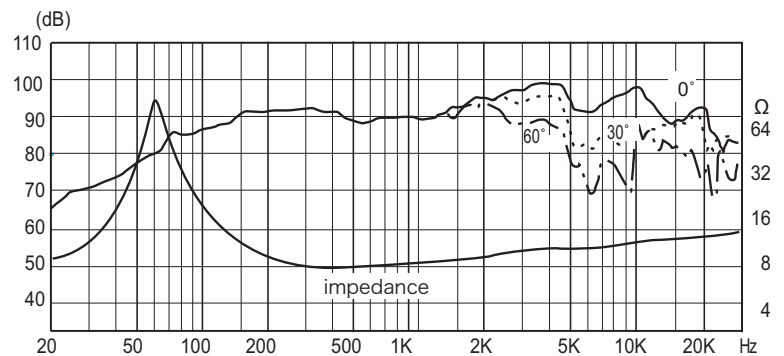
&

Thiele/Small Parameters

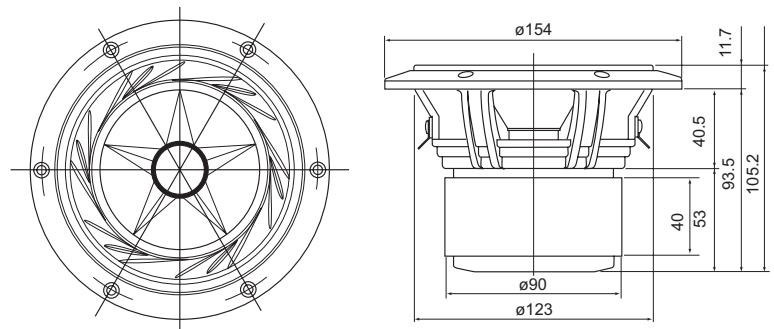
Size	: 130 mm / 5.1 in
Voice Coil Diameter	
	: 25 mm / 1 in
Cast / Stamped	: Cast
Impedance	: 8 Ω
Reproduction Frequency Response	
	: fs - 30 kHz
Sound Pressure Level	
	: 91.5 dB/W(m)
Rated Input	: 25 W
Music Power	: 75 W
Magnet Material	: Alnico
Magnet Weight	: 1,490 g / 3.28 lb
Net Weight	: 2,860 g / 6.305 lb

a	: 51.2 mm
D	: 102.2 mm
Sd	: 0.0082 m ²
Zn	: 8 Ω
Fs	: 60 Hz
Re	: 6.8 Ω
Le	: 0.0455 mH
Qms	: 5.422
Qes	: 0.28
Qts	: 0.27
Mms	: 5 g
BL	: 6.5 Telsa/m
Vas	: 14L
Xmax	: 0.75 mm
Eff/η0	: 0.92 %
Cms	: 1.537 mm/N
EBP	: 214.29

Frequency Response / Impedance

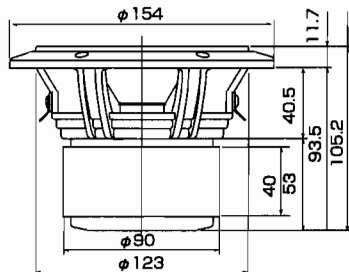
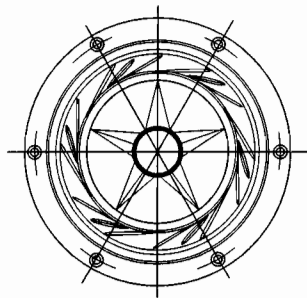


Dimensions & Mounting Information



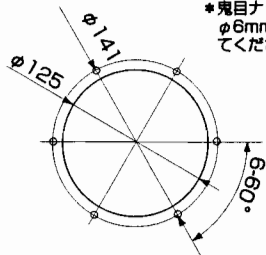
Overall Diameter	: 154 mm / 6.0 in
Baffle Hole Diameter	: 123 mm / 4.8 in
Depth	: 105.2 mm / 4.1 in

■外形寸法

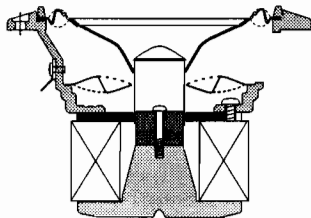


■バツフル加工穴

- *振動板の星形の形状に合わせてネジ位置を図化しています。
- *鬼目ナットを使用する場合、 $\phi 6\text{mm}$ (M4用) の穴を開けてください。



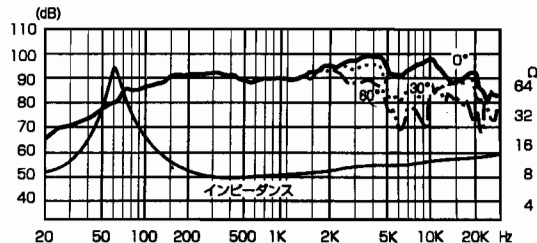
■構造図



■規格

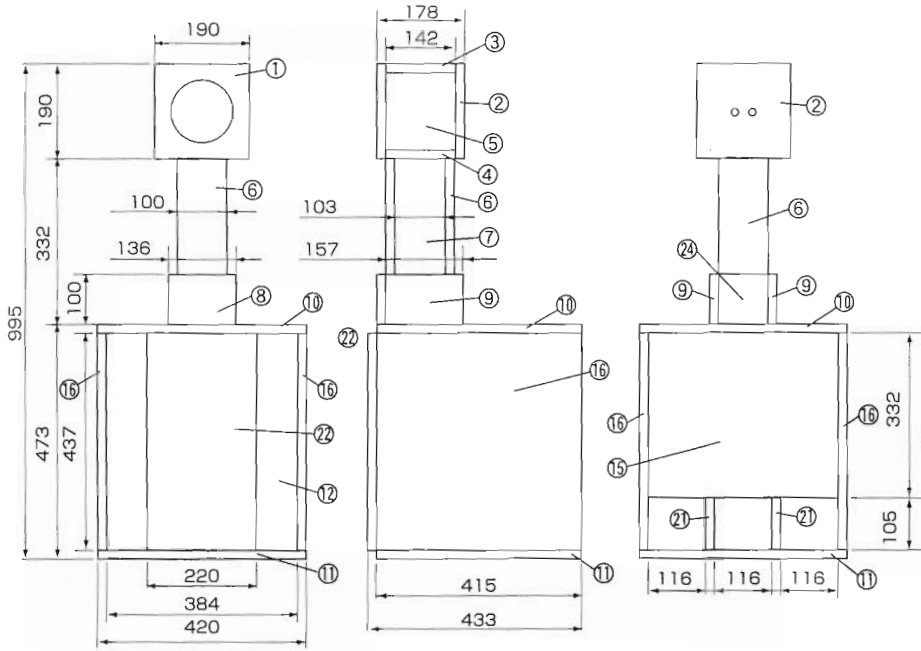
インピーダンス	8 Ω
最低共振周波数	60Hz
再生周波数帯域	$f_0 \sim 30\text{kHz}$
出力音圧レベル	91.5dB/w(1m)
入力	75W(Mus.)
M_0	5g
Q_0	0.27
実効振動半径(a)	5.12cm
マグネット重量	1,490g
総重量	2,860g
バツフル開口寸法	$\phi 125\text{mm}$

■周波数特性

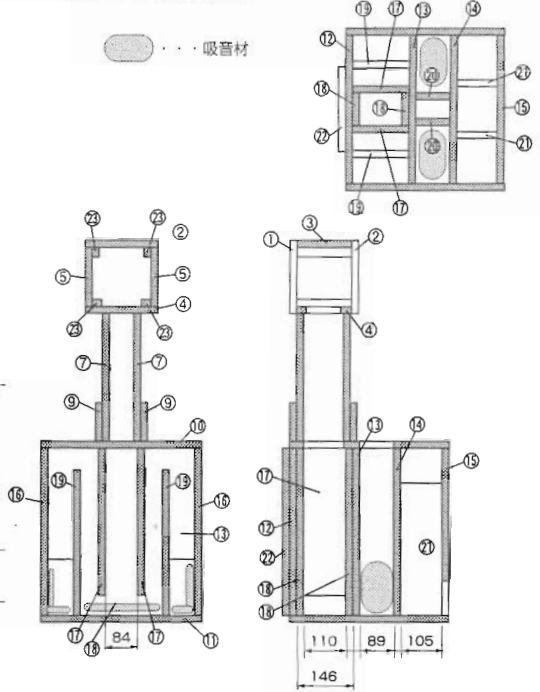


スワンD101タイプ (ターキー) を作ろう

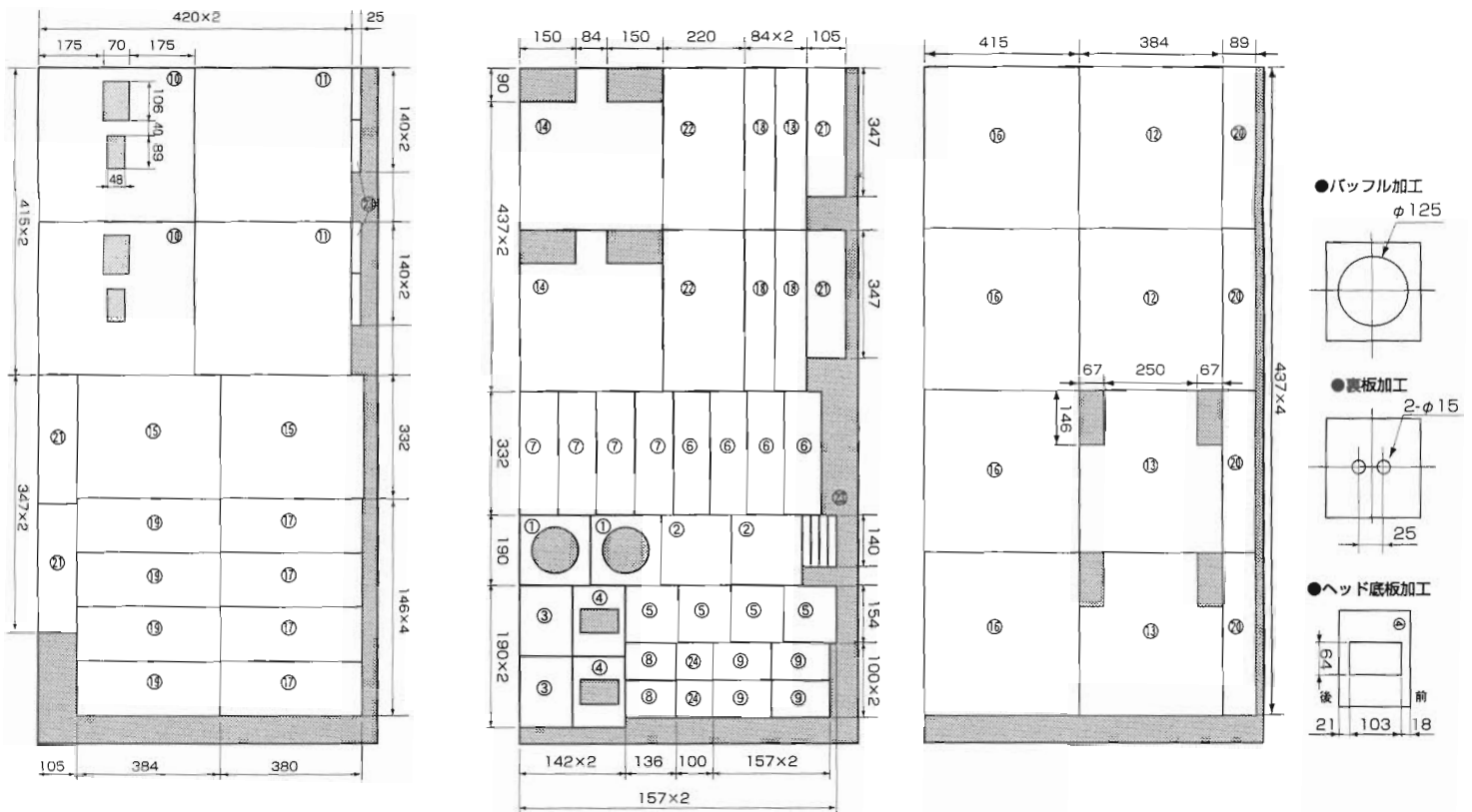
寸法/部品配置図



構造図/部品配置



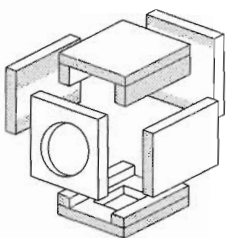
板取図



- バッフル加工
φ125
- 裏板加工
2-φ15
25
- ヘッド底板加工
64
21 103 18

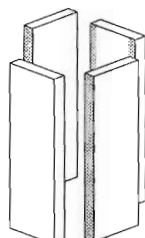
組立手順

1. ヘッドの組立



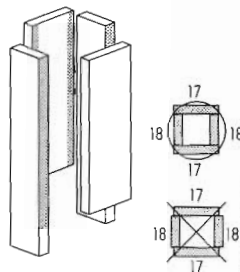
23番の補強棧は裏板には接しない構造により、板の置きによるピークを抑制しています。底板の前後に注意して組み立てましょう。

2. ネックの組立



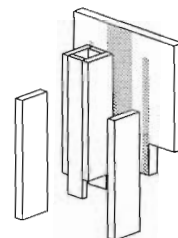
ネック部分の組立では上下の面がずれないように注意しましょう。

3. 音道1の組立



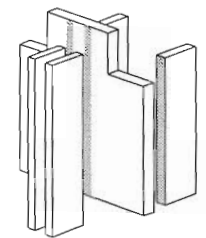
ここでは18番の板が17番の板より飛び出ないように注意します。段差がついて18番の板が飛び出たらカンナやヤスリで削りましょう。

4. 音道ブロック1の組立



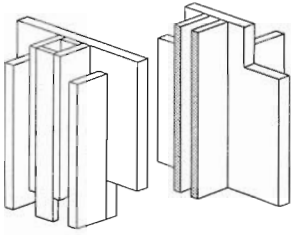
13番の板に取付位置を必ず鉛筆等で印を付けてから(17/18)番、19番の板を接着します。

5. 音道ブロック2の組立



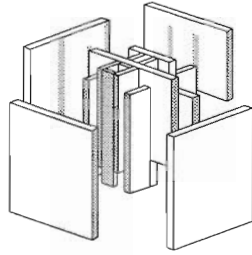
14番の板に取付位置を必ず鉛筆等で印を付けてから接着します。上下の位置を必ず確かめて作業を進めます。

6.音道ブロックの結合



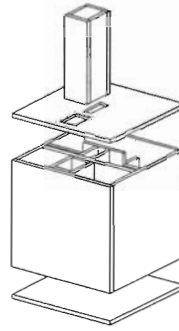
4と5で作ったブロックを結合させます。この時に側板16番、前板12番をハタ金やコーナークランプ等で借り止めしながら、ブロックを叩んで現物合わせで接着すると良いでしょう。音道をふさがないように良く確認して作業を進めます。

7.前・後・側板の接着



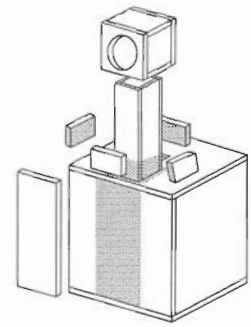
前板、後板、側板を接合します。接着剤をしっかり付けて空気漏れのないように注意します。組立後隙間があればこの段階で、接着剤等を隙間に塗り込んで空気漏れを防ぎます。

8.上下/ネックの接着



上下板を取り付けますが、この時点で段差があればカンナやヤスリで十分に調整してから接着します。ネック部分は先に接着してから本体の接着をします。

5.最終組立



最後にヘッド部分を含めた残りの部材を接着します。ヘッド部分は接着後上から重量をかけて十分に圧着してください。前面の22番はアクセントの要素で取り付けていますので、バランスよく位置を確認してから接着しましょう。

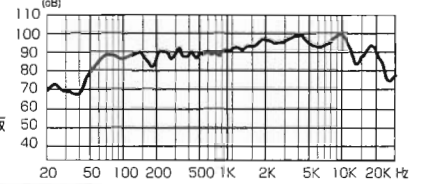
ターキーについて

スワンタイプのこのバックロードエンクロージャーは、長岡鉄男先生の代表作ともいえるでしょう。点音源とバックロードを組み合わせたこの原案のなか、残念ながら長岡先生ご生前に13cmのユニットが無かったためにFE138ES-R用のこのタイプの設計図は残されていません。D101S(スワン)発表後、すでに20年以上の経過を過ごし、さまざまなバリエーションが生まれ、同時にこの方式のメリット、設計ポイントも次第に明確になりつつあります。これらの多くのバリエーションを基礎にスワン(10cm)レア(16cm)に変わる音場型バックロードの中核として、FE138ES-Rの駆動力にマッチした構造を具体化したものがこのターキーです。

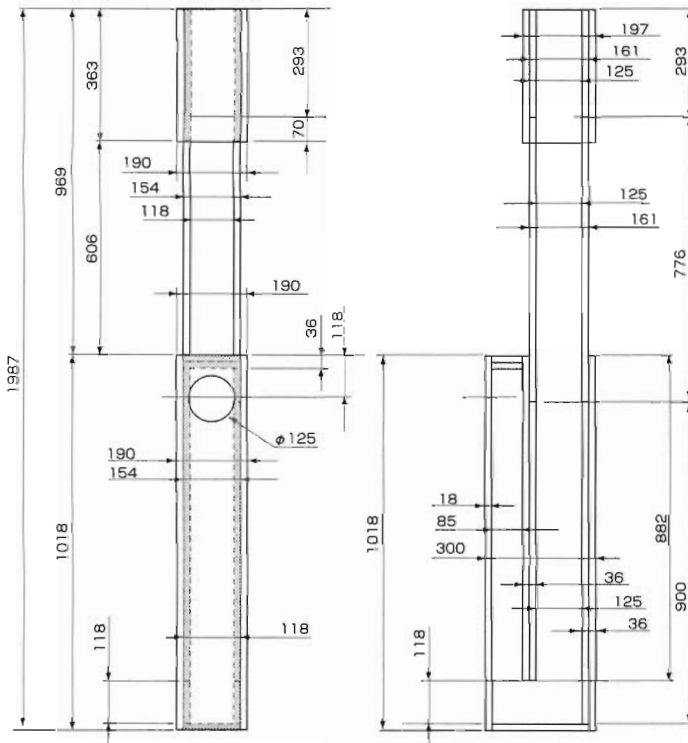
■ターキー設計指標

fc=25Hz
音道=2.25m
V=3.36リッター
スロート:66cm²
開口:365cm²
板厚:18mm
素材:シナ・アビトン積層合板
吸音材:カーボン・ウール等
(指定箇所に限る)

■ターキー無響室(1m)特性



共鳴管タイプを作ろう



この共鳴管エンクロージャーは、長岡鉄男先生の方舟(試聴室)でのメインスピーカーとなったネッシーを参考に13cmにアレンジしたものです。定尺3枚で2本作り上げるサイズとしています。

設置場所により別途50cm角程度の底板を追加して安定性を高めるのも良いでしょう。製作例/板取図等は、2007年12月発刊の「analog」vol.18に掲載されています。

*「analog」は(株)音元出版の定期刊行誌です。

参考書籍のご案内

FE138ES-R用にオリジナルエンクロージャー設計を考えると、やはり参考書があると非常に便利です。ゼロからアイデアを練るのもスピーカー自作の楽しみです。参考例をベースにFE138ES-R用に再設計することも成功への近道です。長岡鉄男先生の作品例は道標になる代表的な例です。現在、音楽之友社より基礎技術解説編を含め、新たに「長岡鉄男のオリジナルスピーカー」が再編集され、発刊されました。スピーカー自作の座右の書としてぜひ、3冊揃えておきたい書籍でしょう。お求めには、お近くの書店までお問い合わせ下さい。

音楽之友社刊

こんなスピーカー見たことない長岡鉄男のオリジナルスピーカー設計術[基礎知識編]¥1,500-
こんなスピーカー見たことない長岡鉄男のオリジナルスピーカー設計術[図面集編 I]¥1,600-
こんなスピーカー見たことない長岡鉄男のオリジナルスピーカー設計術[図面集編 II]¥1,600-

