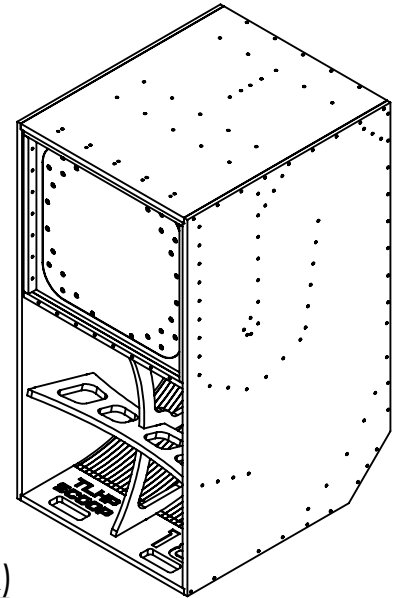


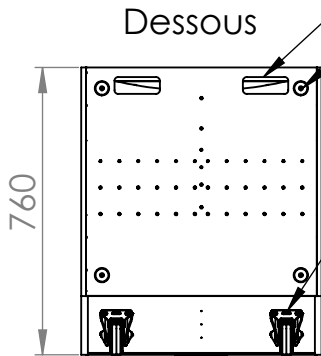
# Kit ébénisterie La-PDB.fr EB-SCOOP-18



Poignées avant

Pieds caoutchoucs

Roulettes de transport



Façade amovible pleine  
à découper suivant le  
haut-parleur à intégrer  
(profondeur 220 mm max)

Quatre tasseaux périphériques  
pour fixer une grille  
(ex:GR20-SUPERSCOOP-18)

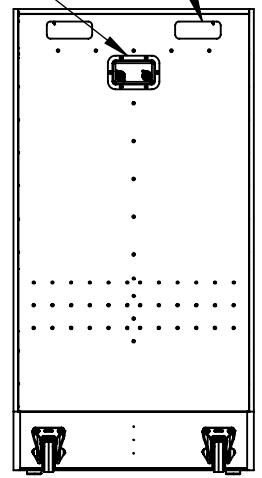
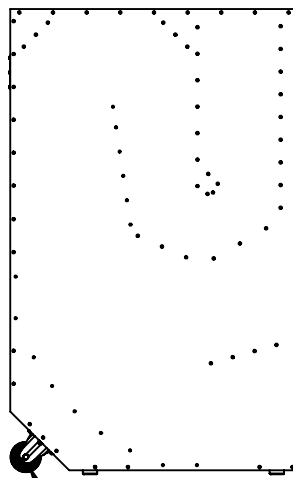
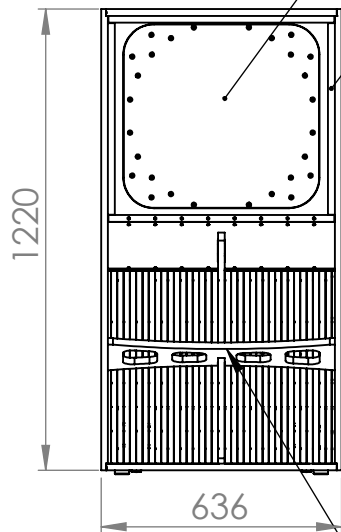
Poignées arrières

Double bornes  
Neutrik NL4MP

Face avant

Latéral

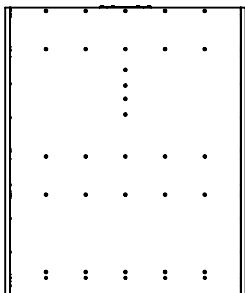
Arrière



Roulettes  
de transport

Dessus

Renfort  
horizontal



## EB-SCOOP-18

Cotes en millimètres  
Tolérance de fabrication : +/- 0.25 mm  
Document format A4

Copyright La-Planche-de-Bois.fr  
Toute reproduction, même partielle, est interdite sans l'autorisation écrite préalable du site.