

# BGS 40 - 8 Ohm

Art. No. 3040



**Hart eingespannter 40 cm (15") Tieftöner** für PA-Anlagen, Bühnenmonitore und Musikerboxen. Stabiler Aluminium-Druckgusskorb für front- oder rückseitige Montage. Hoher Wirkungsgrad und hohe Belastbarkeit durch großes Magnetsystem mit Druckausgleichsöffnung und 65-mm-Schwingspule.

**40 cm (15") woofer** with hard cone suspension for P.A. systems, stage monitors and musicians speakers. Solid aluminium die-cast basket for front- or rear baffle mounting. High efficiency and high power handling due to large magnetic drive with vent and 65 mm voice-coil.

## Gehäuseempfehlungen / Recommended cabinets

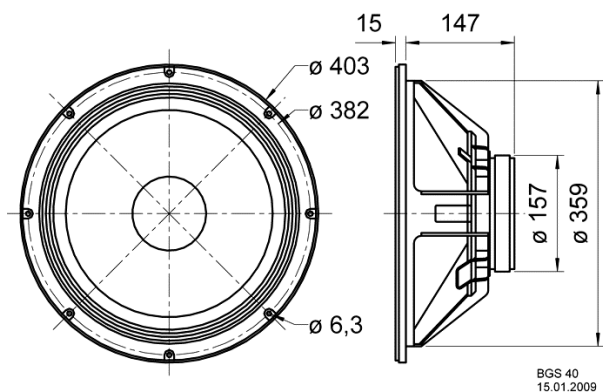
Volumen/Prinzip	BR-Rohr	$f_b$
70 l/Bassreflex	4 x BR 15.34 (10 cm lang) 2 x BR 25.50 (7 cm lang)	54 Hz
100 l/Bassreflex	4 x BR 15.34 (10 cm lang) 2 x BR 25.50 (7 cm lang)	46 Hz

Volume/Principle	BR-Channel	$f_b$
70 l/bass reflex	4 x BR 15.34 (length 10 cm) 2 x BR 25.50 (length 7 cm)	54 Hz
100 l/bass reflex	4 x BR 15.34 (length 10 cm) 2 x BR 25.50 (length 7 cm)	46 Hz

11.01.2013

# BGS 40 - 8 Ohm

Art. No. 3040


**Technische Daten / Technical data**

Nennbelastbarkeit Rated power	200 W
Musikbelastbarkeit Maximum power	300 W
Nennimpedanz Z Nominal impedance Z	8 Ohm
Übertragungsbereich Frequency response	fu-4000 Hz
(fu: untere Grenzfrequenz abhängig vom Gehäuse) (fu: Lower cut-off frequency depending on cabinet)	.
Mittlerer Schalldruckpegel Mean sound pressure level	98 dB (1 W/1 m)
Grenzauslenkung Excursion limit	+/-8 mm
Resonanzfrequenz fs Resonance frequency fs	40 Hz
Magnetische Induktion Magnetic induction	1,1 T
Magnetischer Fluss Magnetic flux	1800 µWb
Obere Polplattenhöhe Height of front pole-plate	8 mm
Schwingspulendurchmesser Voice coil diameter	65 mm
Wickelhöhe Height of winding	12 mm
Schallwandöffnung Cutout diameter	359 mm
Gewicht netto Net weight	5,4 kg
Gleichstromwiderstand Rdc D.C. resistance Rdc	6,5 Ohm
Mechanischer Q-Faktor Qms Mechanical Q factor Qms	3,13
Elektrischer Q-Faktor Qes Electrical Q factor Qes	0,49
Gesamt-Q-Faktor Qts Total Q factor Qts	0,42
Äquivalentes Luftnachgiebigkeitsvolumen Vas Equivalent volume Vas	263 l

11.01.2013

Effektive Membranfläche Sd Effective piston area Sd	855 cm <sup>2</sup>
Dynamische bewegte Masse Mms Dynamically moved mass Mms	80 g
Antriebsfaktor Bxl Force factor Bxl	16,8 Tm
Schwingspuleninduktivität L Inductance of the voice coil L	1,55 mH