

FR 10 - 8 Ohm

Art. No. 2021



10 cm (4") Breitbandlautsprecher mit guten Tieftoneigenschaften, ausgeglichenem Frequenzgang und hohem Wirkungsgrad. Besonders geeignet als Einbaulautsprecher für die Musikwiedergabe sowie zur Bestückung von ELA-Zeilen.

10 cm (4") fullrange speaker with good bass reproduction, balanced frequency response and high efficiency. Especially suitable as built-in speaker for music reproduction and as driver for 100 V network column speakers.

Anwendungsmöglichkeiten / Typical applications

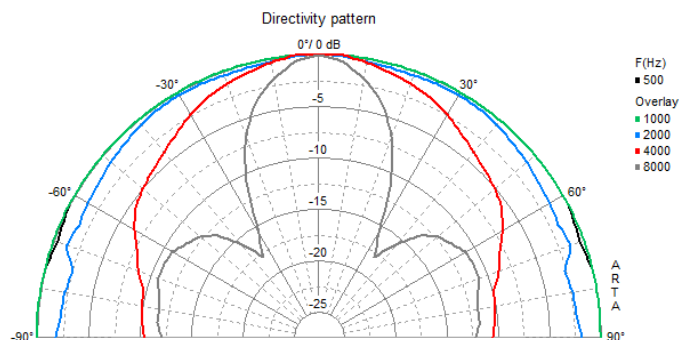
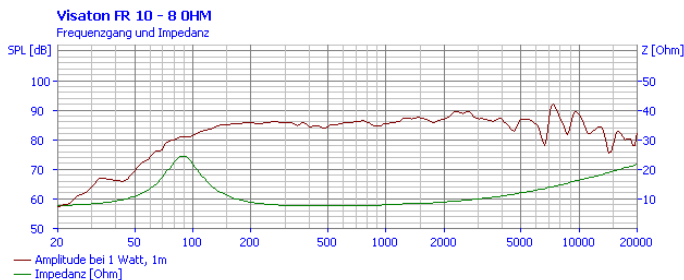
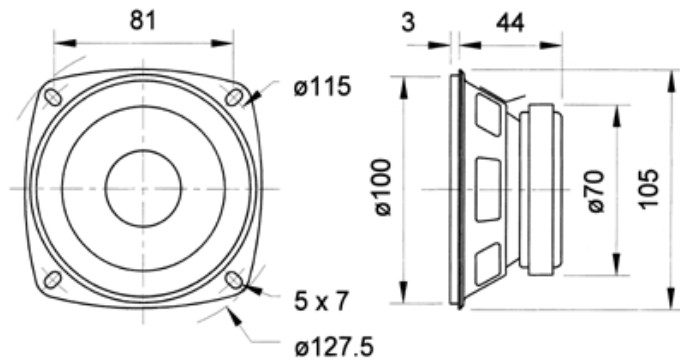
- ELA-Zeilen
- Deckenlautsprecher in Schienenfahrzeugen und Bussen
- Car-HiFi Einbaulautsprecher
- Elektronische Musikinstrumente

- Network column speakers
- Ceiling-mounted speakers in railway carriages and busses
- Built-in car hi-fi speakers
- Electronic musical instruments

29.04.2013

FR 10 - 8 Ohm

Art. No. 2021



Technische Daten / Technical data

| | |
|---|--------------|
| Nennbelastbarkeit Rated power | 30 W |
| Musikbelastbarkeit Maximum power | 50 W |
| Nennimpedanz Z Nominal impedance Z | 8 Ohm |
| Übertragungsbereich Frequency response | 80–20000 Hz |
| Mittlerer Schalldruckpegel Mean sound pressure level (1 W/1 m) | 86 dB |
| Abstrahlwinkel (-6 dB) Opening angle (-6 dB) | 113°/4000 Hz |
| Grenzauslenkung Excursion limit | +/-4 mm |
| Resonanzfrequenz fs Resonance frequency fs | 90 Hz |
| Magnetische Induktion Magnetic induction | 0,95 T |
| Magnetischer Fluss Magnetic flux | 180 µWb |
| Obere Polplattenhöhe Height of front pole-plate | 3 mm |
| Schwingspulendurchmesser Voice coil diameter | 20 mm |
| Wickelhöhe Height of winding | 6 mm |
| Schallwandöffnung Cutout diameter | 100 mm |
| Gewicht netto Net weight | 0,38 kg |
| Gleichstromwiderstand Rdc D.C. resistance Rdc | 7,2 Ohm |
| Mechanischer Q-Faktor Qms Mechanical Q factor Qms | 2,29 |
| Elektrischer Q-Faktor Qes Electrical Q factor Qes | 0,95 |
| Gesamt-Q-Faktor Qts Total Q factor Qts | 0,67 |
| Äquivalentes Luftnachgiebigkeitsvolumen Vas Equivalent volume Vas | 2,3 l |
| Effektive Membranfläche Sd | |

29.04.2013

| | |
|---|--------------------------------------|
| Effective piston area Sd | 50 cm ² |
| Dynamische bewegte Masse Mms Dynamically moved mass Mms | 5,7 g |
| Antriebsfaktor Bxl Force factor Bxl | 4,6 T m |
| Schwingspuleninduktivität L Inductance of the voice coil L | 0,2 mH |
| Anschlüsse Connections | 5,2 x 0,5 mm (+) 2,8 x 0,5 mm (-) |
| Temperaturbereich Temperature range | -25 ... 70 °C |