

# FR 13 - 4 Ohm

Art. No. 4800

---



**13 cm (5")** Breitbandlautsprecher mit inverser Sicke. Gleichmäßiger Frequenzgang und kräftige Tieftonwiedergabe. Einfache Montage z.B. in Fahrzeugen mit Einbauorten für 13-cm-Lautsprecher.

**13 cm (5") full-range loudspeaker** with an inverted cone. Uniform frequency response and powerful low-frequency output. Simple installation e.g. in vehicles with loudspeaker mounts for 13 cm loudspeakers.

## Anwendungsmöglichkeiten / Typical applications

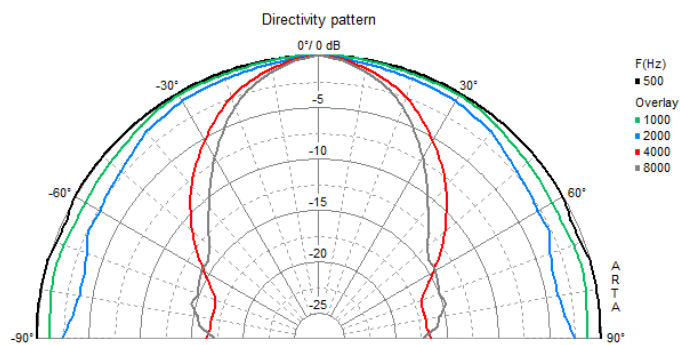
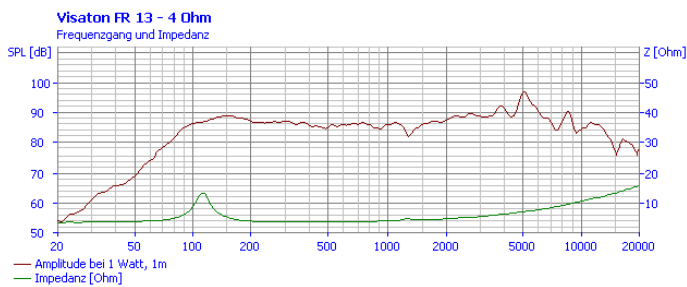
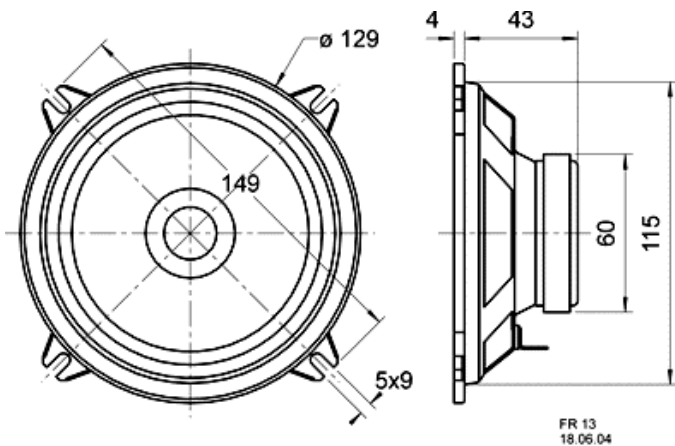
- Einbaulautsprecher in Kraftfahrzeugen, Bussen oder Schienenfahrzeugen
- elektronische Musikinstrumente
- Kontrolllautsprecher in elektronischen Geräten

- Built into cars, busses or trains
- Electronic musical instruments
- Monitoring speaker for electronic devices

12.06.2013

# FR 13 - 4 Ohm

Art. No. 4800



## Technische Daten / Technical data

Nennbelastbarkeit Rated power	30 W
Musikbelastbarkeit Maximum power	50 W
Nennimpedanz Z Nominal impedance Z	4 Ohm
Übertragungsbereich Frequency response	65–20000 Hz
Mittlerer Schalldruckpegel Mean sound pressure level (1 W/1 m)	88 dB
Abstrahlwinkel (-6 dB) Opening angle (-6 dB)	65°/4000 Hz
Grenzauslenkung Excursion limit	+/-2,5 mm
Resonanzfrequenz fs Resonance frequency fs	100 Hz
Magnetische Induktion Magnetic induction	0,85 T
Magnetischer Fluss Magnetic flux	160 μWb
Obere Polplattenhöhe Height of front pole-plate	3 mm
Schwingspuldurchmesser Voice coil diameter	20 mm
Wickelhöhe Height of winding	6 mm
Schallwandöffnung Cutout diameter	116 mm
Gewicht netto Net weight	0,29 kg
Gleichstromwiderstand Rdc D.C. resistance Rdc	3,4 Ohm
Mechanischer Q-Faktor Qms Mechanical Q factor Qms	5,17
Elektrischer Q-Faktor Qes Electrical Q factor Qes	1,64
Gesamt-Q-Faktor Qts Total Q factor Qts	1,25
Äquivalentes Luftnachgiebigkeitsvolumen Vas Equivalent volume Vas	6,1 l
Effektive Membranfläche Sd	

12.06.2013

Effective piston area Sd	87 cm <sup>2</sup>
Dynamische bewegte Masse Mms Dynamically moved mass Mms	4,5 g
Antriebsfaktor Bxl Force factor Bxl	2,3 Tm
Schwingspuleninduktivität L Inductance of the voice coil L	0,2 mH
Anschlüsse Connections	4,8 x 0,8 mm (+) 2,8 x 0,8 mm (-)
Temperaturbereich Temperature range	-25 ... 100 °C