

# F 8 SC - 8 Ohm

Art. No. 8028

---



**Magnetisch abgeschirmter 8 cm (3,3") Breitbandlautsprecher** mit ausgeglichenem Frequenzgang. Besonders geeignet für kleine Multi-Media-Boxen. Sehr gutes Preis-Leistungs-Verhältnis.

**Magnetically shielded 8 cm (3,3") full-range driver** with balanced frequency response. Particularly suitable for smaller multimedia applications. Very good value for money.

## Anwendungsmöglichkeiten / Typical applications

- Multi-Media-Boxen
- Video-Monitore
- Fernsehgeräte
- Computerterminals

- Multimedia systems
- Video monitoring screens
- TVs
- Computer terminals

14.06.2013

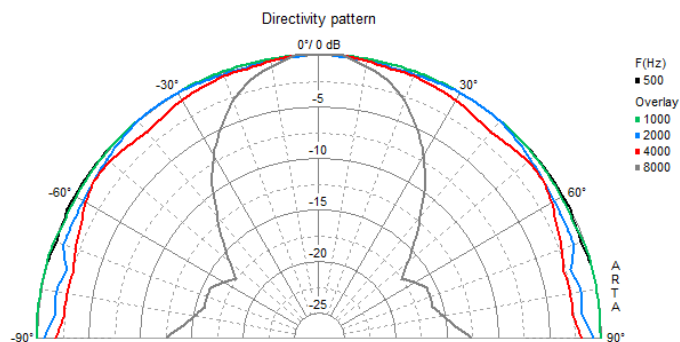
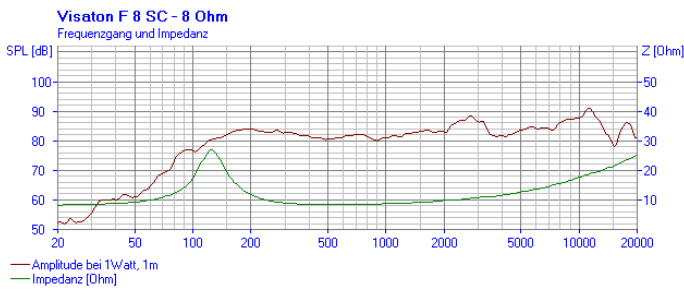
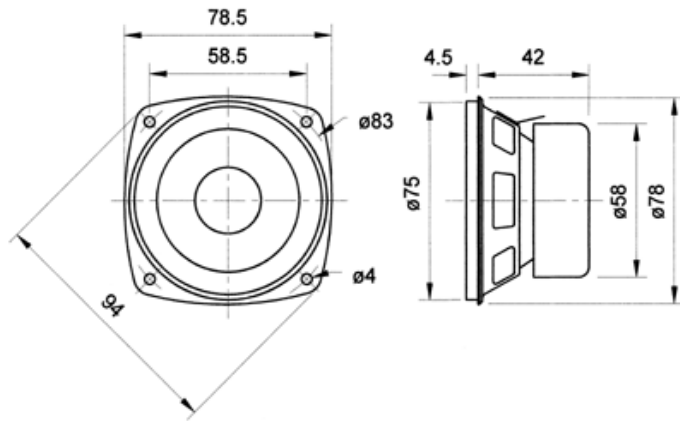
**Eigenschaften / Attributes**

- feuchtigkeitsimprägnierte Membran
- Metallausführung
- magnetische Abschirmung

- Moisturised cone
- Metal basket
- Magnetically shielded

# F 8 SC - 8 Ohm

Art. No. 8028



## Technische Daten / Technical data

Nennbelastbarkeit Rated power	20 W
Musikbelastbarkeit Maximum power	30 W
Nennimpedanz Z Nominal impedance Z	8 Ohm
Übertragungsbereich Frequency response	80–15000 Hz
Mittlerer Schalldruckpegel Mean sound pressure level (1 W/1 m)	82 dB
Abstrahlwinkel (-6 dB) Opening angle (-6 dB)	180°/4000 Hz
Grenzauslenkung Excursion limit	+/-2,5 mm
Resonanzfrequenz $f_s$ Resonance frequency $f_s$	125 Hz
Magnetische Induktion Magnetic induction	0,8 T
Magnetischer Fluss Magnetic flux	150 $\mu$ Wb
Obere Polplattenhöhe Height of front pole-plate	3 mm
Schwingspuldurchmesser Voice coil diameter	20 mm
Wickelhöhe Height of winding	4,5 mm
Schallwandöffnung Cutout diameter	76 mm
Gewicht netto Net weight	0,25 kg
Gleichstromwiderstand $R_{dc}$ D.C. resistance $R_{dc}$	7,9 Ohm
Mechanischer Q-Faktor $Q_{ms}$ Mechanical Q factor $Q_{ms}$	2,94
Elektrischer Q-Faktor $Q_{es}$ Electrical Q factor $Q_{es}$	1,29
Gesamt-Q-Faktor $Q_{ts}$ Total Q factor $Q_{ts}$	0,9
Äquivalentes Luftnachgiebigkeitsvolumen $V_{as}$ Equivalent volume $V_{as}$	1,0 l
Effektive Membranfläche $S_d$	

14.06.2013

Effective piston area Sd	30 cm <sup>2</sup>
Dynamische bewegte Masse Mms Dynamically moved mass Mms	2 g
Antriebsfaktor Bxl Force factor Bxl	2,2 Tm
Schwingspuleninduktivität L Inductance of the voice coil L	0,3 mH
Temperaturbereich Temperature range	-25 ... 70 °C