

R 10 S - 4 Ohm

Art. No. 2036



10 cm (4") Breitbandlautsprecher mit hohem Wirkungsgrad und ausgeglichenem Frequenzgang mit Hochtonanstieg. Dadurch sehr gute Sprachverständlichkeit. Besonders geeignet als Einbaulautsprecher für elektronische Geräte und Beschallungsanlagen.

10 cm (4") fullrange speaker with high efficiency and balanced frequency response. Especially suitable as control speaker for electronic devices.

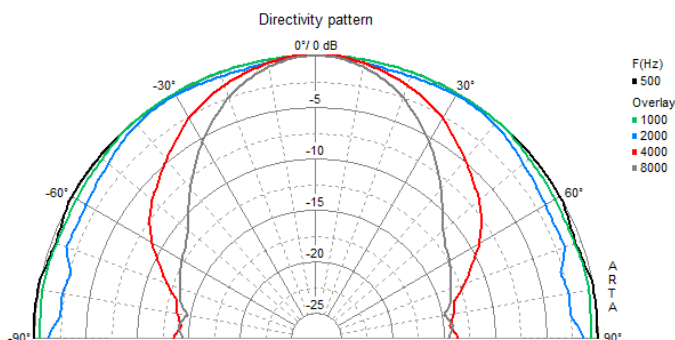
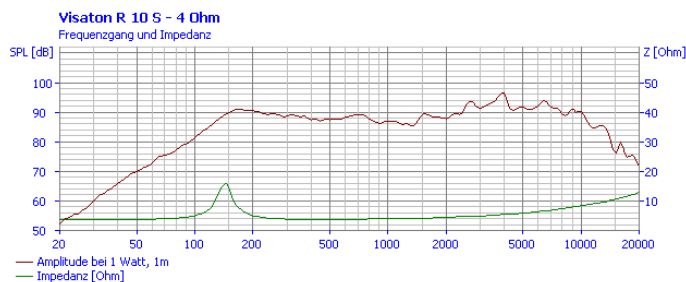
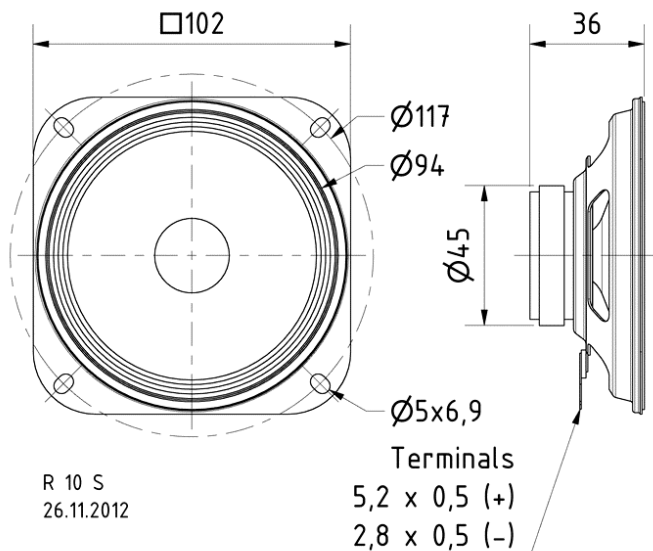
Anwendungsmöglichkeiten / Typical applications

- Kontroll-Lautsprecher für elektronische Geräte
 - Deckenlautsprecher in Schienenfahrzeugen und Bussen
 - Modellbau
-
- Control speakers for electronic devices
 - Ceiling-mounted speakers in railway carriages and busses
 - Model construction

29.04.2013

R 10 S - 4 Ohm

Art. No. 2036


Technische Daten / Technical data

| | |
|---|--------------------|
| Nennbelastbarkeit Rated power | 20 W |
| Musikbelastbarkeit Maximum power | 30 W |
| Nennimpedanz Z Nominal impedance Z | 4 Ohm |
| Übertragungsbereich Frequency response | 100–13000 Hz |
| Mittlerer Schalldruckpegel Mean sound pressure level | 90 dB (1 W/1 m) |
| Abstrahlwinkel (-6 dB) Opening angle (-6 dB) | 92°/4000 Hz |
| Grenzauslenkung Excursion limit | +/-1,5 mm |
| Resonanzfrequenz fs Resonance frequency fs | 160 Hz |
| Magnetische Induktion Magnetic induction | 0,95 T |
| Magnetischer Fluss Magnetic flux | 135 μ Wb |
| Obere Polplattenhöhe Height of front pole-plate | 3 mm |
| Schwingspulendurchmesser Voice coil diameter | 15 mm |
| Wickelhöhe Height of winding | 4 mm |
| Schallwandöffnung Cutout diameter | 93 mm |
| Gewicht netto Net weight | 0,16 kg |
| Gleichstromwiderstand Rdc D.C. resistance Rdc | 3,4 Ohm |
| Mechanischer Q-Faktor Qms Mechanical Q factor Qms | 5,53 |
| Elektrischer Q-Faktor Qes Electrical Q factor Qes | 1,96 |
| Gesamt-Q-Faktor Qts Total Q factor Qts | 1,45 |
| Äquivalentes Luftnachgiebigkeitsvolumen Vas Equivalent volume Vas | 1,9 l |
| Effektive Membranfläche Sd | |

29.04.2013

| | |
|---|--------------------------------------|
| Effective piston area Sd | 56 cm ² |
| Dynamische bewegte Masse Mms Dynamically moved mass Mms | 1,9 g |
| Antriebsfaktor Bxl Force factor Bxl | 1,9 T m |
| Schwingspuleninduktivität L Inductance of the voice coil L | 0,2 mH |
| Anschlüsse Connections | 5,2 x 0,5 mm (+) 2,8 x 0,5 mm (-) |
| Temperaturbereich Temperature range | -25 ... 70 °C |