

SC 4.7 ND - 8 Ohm

Art. No. 8048



Magnetisch abgeschirmter 4 x 7 cm (1.6" x 2.8") Breitbandlautsprecher mit gutem Wirkungsgrad und ausgeglichenem Frequenzgang mit klarer Hochtonwiedergabe. Minimale Einbauabmessungen durch Verwendung eines Neodym-Magnetsystems. Zu den Anwendungsbereichen zählen Einbaulösungen auf geringstem Raum in Fernsehern sowie in PCs.

Magnetically shielded 4 x 7 cm (1.6" x 2.8") fullrange driver with good efficiency and balanced frequency response with a clear highrange reproduction. Extremely small size due to a neodymium magnet system. Applicable as built-in speaker in TV's and PC's with very small mounting space.

Anwendungsmöglichkeiten / Typical applications

- Video-Monitore
- Fernsehgeräte
- Kontroll-Lautsprecher für elektronische Geräte

- Video monitoring screens
- TVs
- Control speaker for electronic devices

14.06.2013

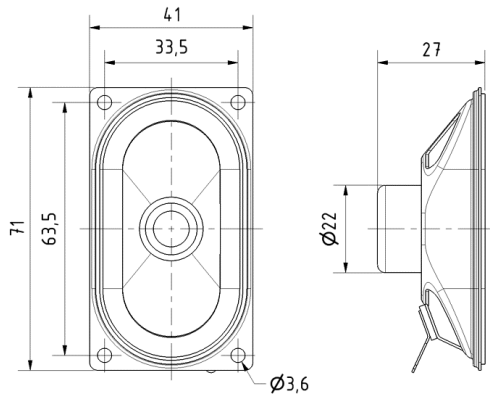
Eigenschaften / Attributes

- Feuchtigkeitsimprägnierte Membran
- Metallausführung
- Magnetische Abschirmung

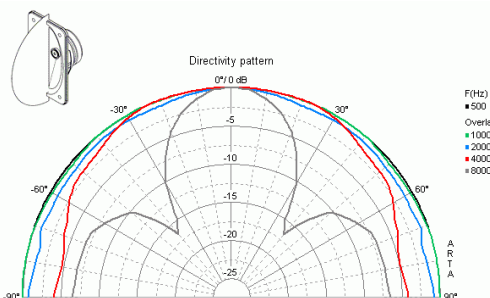
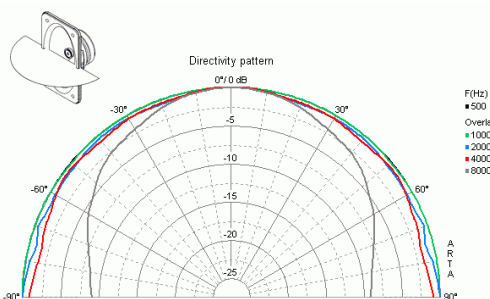
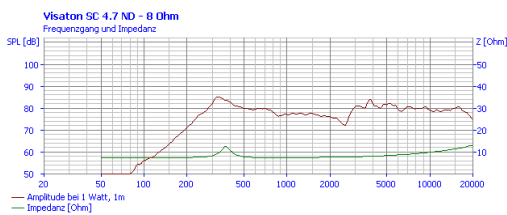
- Moisturised cone
- Metal basket
- Magnetically shielded

SC 4.7 ND - 8 Ohm

Art. No. 8048



SC 4.7 ND
11.08.2008



Technische Daten / Technical data

| | |
|---|--|
| Nennbelastbarkeit Rated power | 2 W |
| Musikbelastbarkeit Maximum power | 4 W |
| Nennimpedanz Z Nominal impedance Z | 8 Ohm |
| Übertragungsbereich Frequency response | 220–20000 Hz |
| Mittlerer Schalldruckpegel Mean sound pressure level | 81 dB (1 W/1 m) |
| Abstrahlwinkel (-6 dB) Opening angle (-6 dB) | 180°/4000 Hz hor. 180°/4000 Hz ver. |
| Grenzauslenkung Excursion limit | +/-0,5 mm |
| Resonanzfrequenz fs Resonance frequency fs | 360 Hz |
| Magnetische Induktion Magnetic induction | 0,7 T |
| Magnetischer Fluss Magnetic flux | 60 µWb |
| Obere Polplattenhöhe Height of front pole-plate | 2 mm |
| Schwingspuldurchmesser Voice coil diameter | 14 mm |
| Wickelhöhe Height of winding | 2 mm |
| Schallwandöffnung Cutout diameter | 35 x 65 mm (oval) |
| Gewicht netto Net weight | 0,041 kg |
| Gleichstromwiderstand Rdc D.C. resistance Rdc | 7,7 Ohm |
| Mechanischer Q-Faktor Qms Mechanical Q factor Qms | 5,31 |
| Elektrischer Q-Faktor Qes Electrical Q factor Qes | 8,34 |
| Gesamt-Q-Faktor Qts Total Q factor Qts | 3,24 |
| Äquivalentes Luftnachgiebigkeitsvolumen Vas Equivalent volume Vas | 0,11 l |
| Effektive Membranfläche Sd | |

14.06.2013

| | |
|---|--------------------------------------|
| Effective piston area Sd | 16 cm ² |
| Dynamische bewegte Masse Mms Dynamically moved mass Mms | 0,6 g |
| Antriebsfaktor Bxl Force factor Bxl | 1,12 Tm |
| Schwingspuleninduktivität L Inductance of the voice coil L | 0,3 mH |
| Anschlüsse Connections | 4,8 x 0,5 mm (+) 2,8 x 0,5 mm (-) |
| Temperaturbereich Temperature range | -25 ... 70 °C |