

# SC 8 N - 8 Ohm

Art. No. 8018

---



**Magnetisch abgeschirmter 8 cm (3,3") Breitbandlautsprecher** mit Cellulose-Membran und inverser Gummisicke. Sehr ausgeglichener Frequenzgang. Zusammen mit dem abgeschirmten Hochtöner SC 5 - 8 Ohm besonders geeignet in kleinen, magnetisch abgeschirmten 2-Wege-Kombinationen für Multi-Media-Boxen.

**Magnetically shielded 8 cm (3.3") fullrange driver** with cellulose cone and inverted rubber surround. Very balanced frequency response. In conjunction with the shielded tweeter SC 5 - 8 Ohm especially suitable for small magnetically shielded 2-way combinations such as Multi Media systems.

## Anwendungsmöglichkeiten / Typical applications

- Surround-Centerlautsprecher
- Multi-Media-Boxen
- Video-Monitore
- Fernsehgeräte
- Computerterminals

- Surround centre speakers
- Multimedia systems
- Video monitoring screens
- TVs
- Computer terminals

17.06.2013

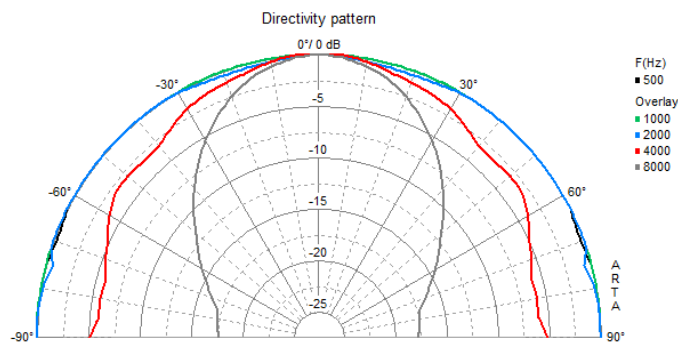
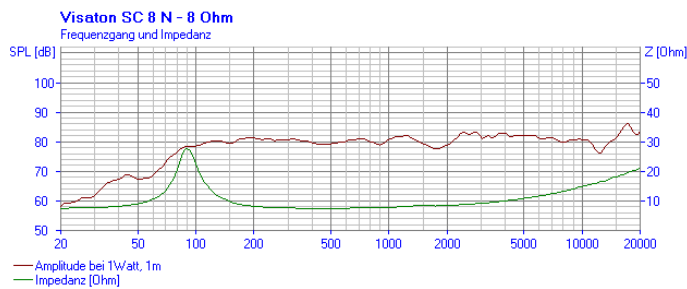
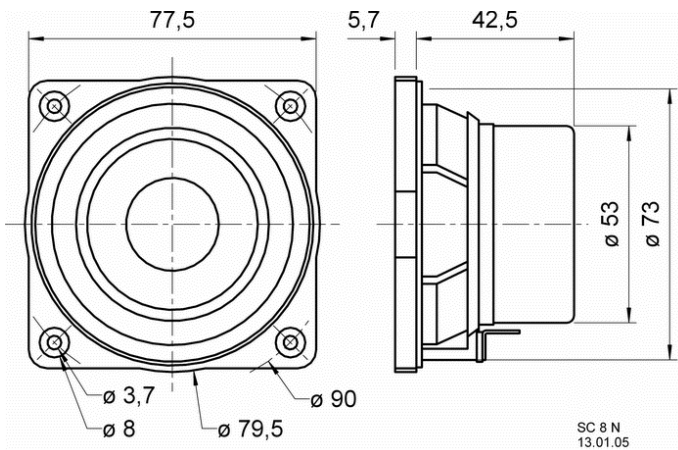
**Eigenschaften / Attributes**

- Kunststoff: ABS V0 (UL 94: V-0)
- feuchtigkeitsimprägnierte Membran
- magnetische Abschirmung

- Plastic: ABS V0 (UL 94: V-0)
- Moisturised cone
- Magnetically shielded

# SC 8 N - 8 Ohm

Art. No. 8018



## Technische Daten / Technical data

Nennbelastbarkeit Rated power	30 W
Musikbelastbarkeit Maximum power	50 W
Nennimpedanz Z Nominal impedance Z	8 Ohm
Übertragungsbereich Frequency response	70–20000 Hz
Mittlerer Schalldruckpegel Mean sound pressure level (1 W/1 m)	81 dB
Abstrahlwinkel (-6 dB) Opening angle (-6 dB)	150°/4000 Hz
Grenzauslenkung Excursion limit	+/-3 mm
Resonanzfrequenz $f_s$ Resonance frequency $f_s$	110 Hz
Magnetische Induktion Magnetic induction	0,9 T
Magnetischer Fluss Magnetic flux	170 $\mu$ Wb
Obere Polplattenhöhe Height of front pole-plate	3 mm
Schwingspuldurchmesser Voice coil diameter	20 mm
Wickelhöhe Height of winding	4 mm
Schallwandöffnung Cutout diameter	73 mm
Gewicht netto Net weight	0,28 kg
Gleichstromwiderstand $R_{dc}$ D.C. resistance $R_{dc}$	7,0 Ohm
Mechanischer Q-Faktor $Q_{ms}$ Mechanical Q factor $Q_{ms}$	3,68
Elektrischer Q-Faktor $Q_{es}$ Electrical Q factor $Q_{es}$	1,31
Gesamt-Q-Faktor $Q_{ts}$ Total Q factor $Q_{ts}$	0,97
Äquivalentes Luftnachgiebigkeitsvolumen $V_{as}$ Equivalent volume $V_{as}$	1,5 l
Effektive Membranfläche $S_d$	

17.06.2013

Effective piston area Sd	26 cm <sup>2</sup>
Dynamische bewegte Masse Mms Dynamically moved mass Mms	1,9 g
Antriebsfaktor Bxl Force factor Bxl	2,4 Tm
Schwingspuleninduktivität L Inductance of the voice coil L	0,3 mH
Anschlüsse Connections	4,8 x 0,8 mm (+) 2,8 x 0,8 mm (-)
Temperaturbereich Temperature range	-25 ... 70 °C