

SL 87 WPM - 8 Ohm

Art. No. 2088



Wasserfester 8 cm (3,3") Breitbandlautsprecher mit transparenter Kunststoffmembran und Gummidichtring. Hoher Kennschalldruckpegel und flache Bauform. Optimiert für Sprach- und Signalwiedergabe.

*) IP-Schutzklasse für Frontseite bei Einbau in ein abgedichtetes Gehäuse

Waterproof 8 cm (3.3") fullrange speaker with a transparent plastic cone and rubber sealing ring. High mean sound pressure level and compact design. Optimised for voice and signal output.

*) IP protection class for front side when built into a sealed enclosure

Anwendungsmöglichkeiten / Typical applications

- Kontroll-Lautsprecher für elektronische Geräte
- Außenbeschallungen

- Control speaker for electronic devices
- Outdoor sound reinforcement systems

10.05.2013

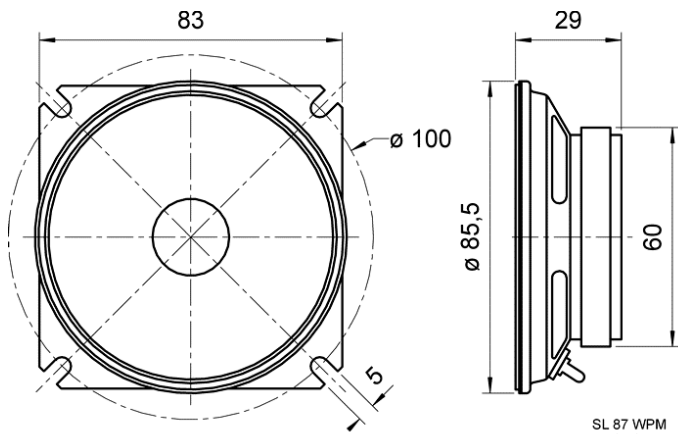
Eigenschaften / Attributes

- UV-beständig
- wetterfest

- UV-resistant
- weather-resistant

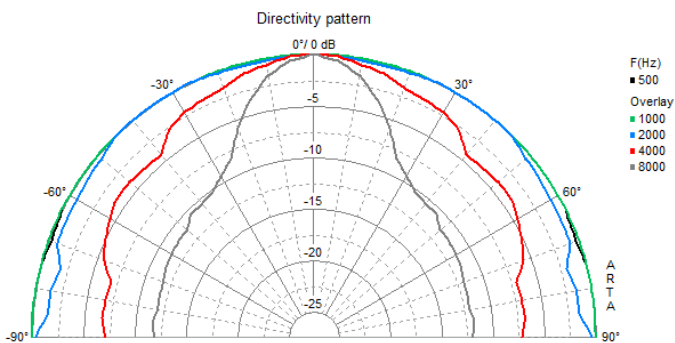
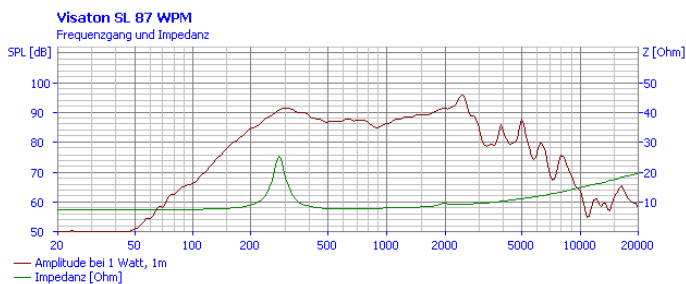
SL 87 WPM - 8 Ohm

Art. No. 2088



Technische Daten / Technical data

| | |
|---|--------------------------------------|
| Nennbelastbarkeit Rated power | 20 W |
| Musikbelastbarkeit Maximum power | 30 W |
| Nennimpedanz Z Nominal impedance Z | 8 Ohm |
| Übertragungsbereich Frequency response | 200–5000 Hz |
| Mittlerer Schalldruckpegel Mean sound pressure level | 89 dB (1 W/1 m) |
| Abstrahlwinkel (-6 dB) Opening angle (-6 dB) | 142°/4000 Hz |
| Grenzauslenkung Excursion limit | +/-1,5 mm |
| Resonanzfrequenz fs Resonance frequency fs | 290 Hz |
| Magnetische Induktion Magnetic induction | 0,87 T |
| Magnetischer Fluss Magnetic flux | 165 μWb |
| Obere Polplattenhöhe Height of front pole-plate | 3 mm |
| Schwingspulendurchmesser Voice coil diameter | 20 mm |
| Wickelhöhe Height of winding | 5 mm |
| Schallwandöffnung Cutout diameter | 80 mm |
| Gewicht netto Net weight | 0,24 kg |
| Anschlüsse Connections | 2,8 x 0,5 mm (+) 2,8 x 0,5 mm (-) |
| Schutzklasse Protective system | IP 65 *) |
| Temperaturbereich Temperature range | -40 ... 70 °C |



10.05.2013